



Professional HEAVY DUTY
GCG 18V-600

Robert Bosch Power Tools GmbH
70538 Stuttgart
GERMANY

www.bosch-pt.com

1 609 92A 657 (2025.12) T / 13



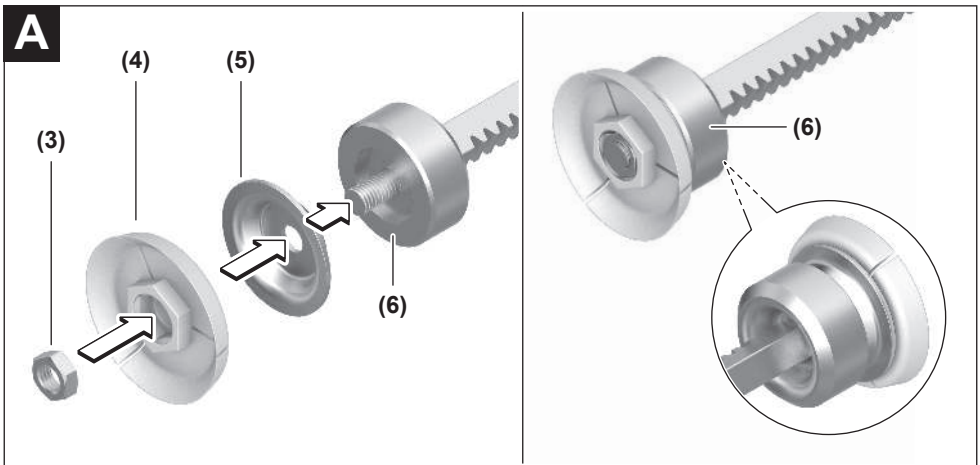
1 609 92A 657



kk Пайдалану нұсқаулығының
түпнұсқасы







B

Қазақ

Еуразия экономикалық одағына (Кеден одағына) мүше мемлекеттер аумағында қолданылады

Өндірушінің өнім үшін қарастырған пайдалану құжаттарының құрамында пайдалану жөніндегі осы нұсқаулық, сонымен бірге қосымшалар да болуы мүмкін.

Сәйкестікті растау жайлы ақпарат қосымшада бар.

Өнімді өндірген мемлекет туралы ақпарат өнімнің корпусында және қосымшада көрсетілген.

Өндірілген мерзімі Нұсқаулық мұқабасының соңғы бетінде көрсетілген.

Импорттерге қатысты байланыс ақпарат өнім қаптамасында көрсетілген.

Өнімді пайдалану мерзімі

Өнімнің қызмет ету мерзімі 7 жыл. Өндірілген мерзімнен бастап (өндіру күні зауыт тақтайшасында жазылған) істетпей 5 жыл сақтағаннан соң, өнімді тексерусіз (сервистік тексеру) пайдалану ұсынылмайды.

Көрсетілген қызмет ету мерзімі тұтынушы аталмыш нұсқаулықтың талаптарын орындаған жағдайда ғана жарамды болады.

Істен шығу себептерінің тізімі

- көп ұшқын шықса, пайдаланбаңыз
- қатты діріл кезінде пайдаланбаңыз
- тоқ сымы бұзылған немесе оқшаулаусыз болса, пайдаланбаңыз
- өнім корпусынан тікелей түтін шықса, пайдаланбаңыз

Пайдаланушының мүмкін қателіктері

- тұтқасы мен корпусы бұзылған болса, өнімді пайдаланбаңыз
- жауын –шашын кезінде сыртта пайдаланбаңыз
- корпус ішіне су кірсе құрылғыны қосушы болмаңыз

Шекті күй белгілері

- тоқ сымның тозуы немесе зақымдануы
- өнім корпусының зақымдалуы

Қызмет көрсету түрі мен жиілігі

- Әр пайдаланудан соң өнімді тазалау ұсынылады.

Сақтау

- құрғақ жерде сақтау керек
- жоғары температура көзінен және күн сәулелерінің әсерінен алыс сақтау керек
- сақтау кезінде температураның кенет ауытқуынан қорғау керек
- орамасыз сақтау мүмкін емес
- сақтау шарттары туралы қосымша ақпарат алу үшін MEMCT 15150-69 (шарт 1) құжатын қараңыз

- +5-ден +40 °C-қа дейін температурасында қоймада өндірушінің қаптамасында сақтаңыз. Салыстырмалы ылғалдылық 80 % -дан аспауы тиіс.

Тасымалдау

- тасымалдау кезінде өнімді құлатуға және кез келген механикалық ықпал етуге қатаң тыйым салынады
- босату/жүктеу кезінде пакетті қысатын машиналарды пайдалануға рұқсат берілмейді
- тасымалдау шарттары талаптарын MEMCT 15150-69 (5 шарт) құжатын оқыңыз
- Қоршаған орта температурасы –50 °C-тан +50 °C-қа дейін тасымалдау рұқсат етілген. Салыстырмалы ылғалдылық 100 %-дан аспауы тиіс.

Қауіпсіздік нұсқаулары

Электр құралдары үшін жалпы қауіпсіздік нұсқаулары

⚠ ЕСКЕРТУ

Осы электр құралының жинағындағы ескертулерді,

нұсқауларды, суреттерді және сипаттамаларды оқыңыз. Барлық техникалық қауіпсіздік нұсқаулықтарын орындамау тоқтың соғуына, өрт және/немесе ауыр жарақаттануларға алып келуі мүмкін.

Болашақ жұмыстар үшін қауіпсіздік нұсқаулықтары мен ескертпелерді сақтап қойыңыз.

Қауіпсіздік нұсқаулықтарында пайдаланылған Электр құрал атауының желіден қуат алатын электр құралдарына (желілік кабелі менен) және аккумуляторден қуат алатын электр құралдарына (желілік кабелі жоқ) қатысы бар.

Жұмыс орнының қауіпсіздігі

- ▶ **Жұмыс орнын таза және жарық ұстаңыз.** Ластанған және қараңғы жайларда сәтсіз оқиғалар болуы мүмкін.
- ▶ **Электр құрылғысын жарылатын атмосферада пайдаланбаңыз, мысалы, жанатын сұйықтық, газ немесе шаң бар болғанда.** Электр құрал ұшқындарды жасайды, ал олар шаң немесе буларды жандыруы мүмкін.
- ▶ **Балалар мен бақылаушыларды электр құралынан алыс ұстаңыз.** Алданулар бақылау жоғалуына алып келуі мүмкін.
- ▶ **Жабдық тұрмыстық жағдайларда, коммерциялық аймақтарда және қоғамдық жерлерде, зиянды және қауіпті өндірістік факторлар жоқ кіші электр тұтынуы бар өндірістік аймақтарында жұмыс істеу үшін арналған.**

Электр қауіпсіздігі

- ▶ **Электр құралдарды жаңбырда немесе ылғалды қоршауда пайдаланбаңыз.** Электр құралына кірген су тоқ соғу қауіпін жоғарылатады.

Жеке қауіпсіздік

- ▶ **Электр құралды пайдалануда абай болыңыз, жұмысыңызды бақылаңыз және парасатты пайдаланыңыз. Электр құралды шаршаған кезде**

немесе есірткі, алкоголь немесе дәрі әсер еткен кезде пайдаланбаңыз. Электр құралын пайдалану кезінде аңсыздық ауыр жеке жарақаттануға алып келуі мүмкін.

- ▶ **Жеке қорғайтын жабдықтарды пайдаланыңыз. Әрдайым көз қорғанысын тағыңыз.** Шаң маскасы, сырғанбайтын қауіпсіздік аяқ киімдері, шлем немесе есту қорғаныштары сияқты қорғағыш жабдықтары тиісті жағдайларда қолданып жеке жарақаттануларды кемеітеді.
- ▶ **Кездейсоқ іске қосылудың алдын алу. Тоқ көзіне және/немесе батареялар жинағына қосудан алдын, құралды көтеру немесе тасудан алдын өшіргіш өшік күйде болуына көз жеткізіңіз.** Электр құралын саусақты өшіргішке қойып тасу немесе қосқышы қосылуы электр құралын тоққа қосу сәтсіз оқиғаға алып келуі мүмкін.
- ▶ **Электр құралын қосудан алдын келген реттеу сынасын немесе кілтті алып қойыңыз.** Электр құралының айналатын бөлігінде қалған кілт немесе сына немесе жарақаттануға алып келуі мүмкін.
- ▶ **Көп күш істептеңіз. Әрдайым тиісті таяныш пен тең салмақтылықты сақтаңыз.** Бұл күтілмеген жағдайларда электр құралдың бақылануын сақтайды.
- ▶ **Тиісті киім киіңіз. Бос киім мен әшекейлерді киймеңіз. Шашыңыз бен киімдерді жылжымалы бөлшектерден алыс ұстаңыз.** Бос киімдер, әшекейлер немесе ұзын шаш жылжымалы бөлшектер арқылы тартылуы мүмкін.
- ▶ **Егер шаң шығарып жинау жабдықтарына қосу құрылғылары берліген болса, онда олар қосылуы болуына және тиісті ретте қолдануына көз жеткізіңіз.** Шаң жинауды пайдалану шаңға байланысты зияндарды кемеітеді.
- ▶ **Аспаптарды жиі пайдаланып жақсы білгеннен соң масайрап кетпей қауіпсіздік принциптерін елемей отырмаңыз.** Абайсыз әрекет секунд ішінде ауыр жарақаттануға алып келуі мүмкін.
- ▶ **НАЗАР АУДАРЫҢЫЗ! Энергиямен жабдықтаудың толықтай не жекелей тоқтатылуы немесе энергиямен жабдықтауды басқару тізбегінің ақаулануы салдарынан электр құралының жұмысында кідіріс пайда болған жағдайда, бұғатталмағандығына көз жеткізіп (болған жағдайда) барып, ажыратқышты Выкл. (Өшіру) қалпына келтіріңіз. Желілік ашаны розеткадан шығарыңыз немесе алып – салмалы аккумуляторды ажыратыңыз.** Осы әрекет арқылы бақыланбайтын қайта іске қосылудың алдын аласыз.
- ▶ **Аталмыш пайдалану жөніндегі нұсқаулыққа сәйкес білікті қызметкерлер құрамына электр құралын реттеу, монтаждау, қолданысқа енгізу және оған қызмет көрсету әрекеттерімен таныс тұлғалар жатады.**
- ▶ **Электр құралымен жұмыс істеуге 18 жасқа толған, техникалық сипаттаманы, пайдалану жөніндегі нұсқаулықты және қауіпсіздік ережелерін оқып шыққан тұлғаларға рұқсат етіледі.**

- ▶ **Дене, сезім немесе ақыл-ой қабілеттері шектеулі немесе тәжірибесі мен білімі жеткіліксіз адамдар олардың қауіпсіздігі үшін жауапты тұлғаның бақылауында болмаса немесе электр құралын пайдалану бойынша нұсқау алмаған болса, бұйымды пайдаланбауы тиіс.**

Электр құралдарын пайдалану және күту

- ▶ **Құралды аса көп жүктемеңіз. Жұмысыңыз үшін жарамды электр құралын пайдаланыңыз.** Жарамды электр құралымен керекті жұмыс аймағында дұрыс әрі сенімді жұмыс істейсіз.
- ▶ **Ажыратқышы дұрыс емес электр құралын пайдаланбаңыз.** Қосуға немесе өшіруге болмайтын электр құралы қауіпті болып, оны жөндеу қажет болады.
- ▶ **Жабдықтарды реттеу, бөлшектерін алмастыру немесе электр құралдарын қоймаға қою алдында, ашаны қуат көзінен ажыратыңыз және/немесе аккумуляторы алмалы-салмалы болса, оны электр құралынан алып тастаңыз.** Бұл сақтық әрекеті электр құралдың байқаусыз қосылуына жол бермейді.
- ▶ **Пайдаланылмайтын электр құралдарды балалар қолы жетпейтін жайға қойыңыз. Осыларды білмейтін немесе осы ескертпелерді оқымаған адамдарға бұл құралды пайдалануға жол бермеңіз.** Тәжірибесіз адамдар қолында электр құралдары қауіпті болады.
- ▶ **Электр құралдарын мен керек-жарақтарын ұқыпты күтіңіз.** Қозғалмалы бөлшектердің кедергісіз істеуіне және кептеліп қалмауына, бөлшектердің ақаусыз немесе зақымдалмаған болуына, электр құралының зақымдалмағанына көз жеткізіңіз. Зақымдалған бөлшектері бар құралды пайдаланудан алдын жөндеңіз. Электр құралдарының дұрыс күтілмеуі жазатайым оқиғаларға себеп болып жатады.
- ▶ **Кескіш аспаптарды өткір және таза күйде сақтаңыз.** Дұрыс күтілген және кескіш жиектері өткір кескіш аспаптар аз кептеліп, кесілетін бетке оңай бағытталады.
- ▶ **Электр құралын, жабдықтарды, алмалы-салмалы аспаптарды және т.б. осы нұсқауларға сай пайдаланыңыз.** Сонымен жұмыс шарттарымен орындайтын әрекеттерге назар аударыңыз. Электр құралдарын арналмаған жұмыстарда пайдалану қауіпті.
- ▶ **Қолтұққалар мен қармау беттерін құрғақ, таза және май мен ластан таза ұстаңыз.** Сырғанақ қолтұққалар мен қармау беттері күтілмеген жағдайларда сенімді қолдану мен бақылауға жол бермейді.

Батарея құралын пайдалану және күту

- ▶ **Тек өндіруші сипаттаған зарядтағышпен қайта зарядтаңыз.** Батарея жинағының бір түріне сай зарядтағыш басқа батарея жинағымен қолдануда өрт қауіпіне адып келуі мүмкін.

- ▶ **Электр құралдарын тек арнайы тағайындалған батарея жинақтарымен пайдаланыңыз.** Кез келген басқа батарея жинақтарын пайдалану жарақаттану мен өрт қауіпіне алып келеді.
- ▶ **Егер батарея жинағы қолдануда болмаса, оны түйреуіш, тыын, кілт, шеге, бұранда немесе басқа кіші метал заттардан ұстаңыз, олар бір терминалдан басқасына байланыс жасауы мүмкін.** Батарея терминалдарын қосу күйік немесе өртке алып келуі мүмкін.
- ▶ **Дұрыс емес пайдалануда батареядан сұйықтық ағуы мүмкін, оған тиемеңіз.** Егер тиіп қалсаңыз, сумен шайып тастаңыз. Егер сұйықтық көзге тисе дәрігерге хабарласыңыз. Батареядан шаққан сұйықтық қозу немесе күйіктерге алып келуі мүмкін.
- ▶ **Зақымдалған немесе өзгертілген батарея жинақтарын пайдаланбаңыз.** Зақымдалған немесе өзгертілген батареялар өртке, жарылуға немесе жарақаттуға алып келуі мүмкін кездейсоқ әрекеттерге алып келуі мүмкін.
- ▶ **Батарея жинағын немесе құралын өртке немесе қатты температураға салдырмаңыз.** 130 °C жоғары температураларда жарылыс болуы мүмкін.
- ▶ **Барлық зарядтау нұсқауларын орындап батарея жинағын нұсқауларда белгіленген температура ауқымынан тыс жағдайда зарядтамаңыз.** Дұрыс емес зарядтау немесе белгіленген ауқымнан тыс температурада зарядтау батареяны зақымдап өрт қауіпін жоғарылатуы мүмкін.

Қызмет көрсету

- ▶ **Электр құралына маманды жөндеуші тек бірдей қосалқы бөлшектермен қызмет көрсетуі керек.** Бұл электр құралының қауіпсіздігін сақталуын қамтамасыз етеді.
- ▶ **Зақымдалған батарея жинақтарын ешқашан пайдаланбаңыз.** Батарея жинақтарын тек өндіруші немесе өкілетті қызмет көрсету жабдықтаушысы арқылы орындалуы мүмкін.

Аккумуляторлық картридждік пресстер үшін қауіпсіздік нұсқаулықтары

- ▶ **Картридждік пресс автоматты өшкеннен соң қосқыш/өшіргішті қайта баспаңыз.** Әйтпесе аккумулятор зақымдануы мүмкін.
- ▶ **Аккумуляторлық картридждік пресспен жұмыс істегенде пайдалану материалының өндірушісі ұсынған жеке қорғау жабдықтарын кийіңіз.** Ол үшін нұсқаулықтарды пайдалану материалының қауіпсіздік нұсқауларын табасыз. Әрдайым қорғаныс көзілдірігі мен қолғапты кийіңіз, олар химиялық заттармен істеуге арналған болуы тиіс. Материалға байланысты ретте басқа қорғаныс шараларыда қажетті болады.
- ▶ **Осы электр құралы тек тығыздаушы заттектерді және желімдерді жеңдік пакеттерден және картриджлерден шығаруға арналған.** Басқа

материалдар түрлерін беру немесе клиенттік орам жүйелерін пайдалануға тыйым салынады.

- ▶ **Ұшқыр және қауіпті заттектерді өндеуде жұмыс орны жетерлік желдетілуіне және керек болғанда сай противогаз тағылуына көз жеткізіңіз.**
- ▶ **Жеңдік пакет пен картридждер өлшемі осы электр құралы үшін дұрыс болуына көз жеткізіңіз.** Жеңдік пакет пен картридждер пакет және картридж ұстағышына сай болуына және ол электр құралында қатты бекітілгеніне көз жеткізіңіз. Сосын материалға басуды бастаңыз.
- ▶ **Ешқашан материалды дұрыс емес бағытталған немесе тығылып қалған картриджден бермеңіз.**
- ▶ **Ұшатын бөлшектердің қауіпін алдын алу үшін, электр құралы ешқашан бос тығыздармен қолданбауына көз жеткізіңіз.** Егер бүріккіш форсункасы пайдалану кезінде бұғатталса, оны алмастыру керек.
- ▶ **Пайдалану кезінде электр құралын ешқашан өзіңізге немесе басқа адамдарға бағыттамаңыз.**
- ▶ **Аккумулятор зақымдалған немесе дұрыс пайдаланылмаған жағдайда, одан бу шығуы мүмкін.** Аккумулятор жанып немесе жарылып қалуы мүмкін. Таза ауа ішке тартыңыз және шағымдар болса, дәрігердің көмегіне жүгініңіз. Бу тыныс алу жолдарын тітіркендіруі мүмкін.
- ▶ **Аккумуляторды өзгертпеңіз және ашаңыз.** Қысқа тұйықталу қаупі бар.
- ▶ **Шеге немесе бұрауыш сияқты ұшты заттар немесе сыртқы әсер арқылы аккумулятор зақымдануы мүмкін.** Бұл қысқа тұйықталуға алып келіп, аккумулятор жаныуы, түтін шығаруы, жарылуы немесе қызып кетуі мүмкін.
- ▶ **Аккумуляторды тек өндіруші өнімдері үшін пайдаланыңыз.** Сол арқылы аккумуляторды қауіпті, артық жүктеуден сақтайсыз.



Аккумуляторды, жылудан, сондай-ақ, мысалы, үздіксіз күн жарығынан, оттан, кірден, судан және ылғалдан қорғаңыз. Жарылыс және қысқа тұйықталу қаупі туындайды.

Өнім және қуат сипаттамасы



Барлық қауіпсіздік нұсқаулықтарын және ескертпелерді оқыңыз. Техникалық қауіпсіздік нұсқаулықтарын және ескертпелерді сақтамау тоқтың соғуына, өрт және/немесе ауыр жарақаттануларға алып келуі мүмкін.

Пайдалану нұсқаулығының алғы бөлігінің суреттерін ескеріңіз.

Тағайындалу бойынша қолдану

Картридж прессі түрлі вискозальық тығыздаушы заттектерді және желімді құрғақ, шаңсыз және майсыз

табаларға сүртуге немесе пайдаланылған материалмен жиктерді толтыруға арналған. Картридж прессін су шашырауынан қорғалған қоршауда ашық жайда да пайдалануға болады.

Бейнеленген құрамды бөлшектер

Көрсетілген құрамды бөлшектердің нөмірлері графикалық беттегі электр құралының көрсетіліміне қатысты болып келеді.

- (1) Жапқыш қалпақ
- (2) Пакет және картридж ұстағышы
- (3) Қысқыш гайка
- (4) Жендік пакетке арналған пластик қыспа диск
- (5) Жендік пакетке арналған металл қыспа диск
- (6) Алюминий қысқыш
- (7) Тісті рейка
- (8) Байланыстырғыш қалпақ
- (9) Иық белдігіне арналған қамыт
- (10) Тісті рейка тартқышы
- (11) Беріліс жылдамдығын реттегіш дөңгелек
- (12) Тісті рейканы босату
- (13) Ажыратқыш
- (14) Құлып
- (15) Аккумуляторды босату түймесі³⁾
- (16) Аккумулятор³⁾
- (17) Тұтқа (беті оқшауланған)

a) Бейнеленген құрамдас бөлшектер стандарттық жеткізу көлеміне кірмейді.

Техникалық мәліметтер

Аккумуляторлық қартридждік пресс	GCG 18V-600	
Өнім нөмірі	3 601 JC4 0..	
Номиналды кернеу	V=	18
Картридж	мл	ең көбі 400
Жендік пакет	мл	ең көбі 600
Жылжу ^{A)}	мм/с	7
Қысу күші	кН	3,5
Салмағы ^{B)}	кг	2,2
Өлшемдері (ұзындығы × ені × биіктігі)	мм	635 × 255 × 80
Зарядтау кезіндегі ұсынылатын қоршаған орта температурасы	°C	0 ... +35
Жұмыс кезіндегі ^{C)} және сақтау кезіндегі рұқсат етілген қоршаған орта температурасы	°C	-15 ... +50
Үйлесімді аккумуляторлар	GBA18V... GBA 18V... ProCORE18V... EXPERT18V...	

Аккумуляторлық қартридждік пресс	GCG 18V-600	
	EXBA18V... CORE18V...	
Ұсынылатын зарядтағыш	GAL18...	
құрылғылар	GAL 18... GAL 36... GAL12V/18... GAL 12V/18... GAX 18... EXAL18...	

- A) жүктемесіз, реттегіш дөңгелектің ең жоғарғы күйімен, 20–25 °C температурасында
- B) Аккумуляторсыз (аккумулятор салмағын www.bosch-professional.com веб-сайтында қараңыз)
- C) температура < 0 °C болғанда жұмыс күші шектелген көлемде болады

Мәндер өнімге байланысты өзгешеленуі мүмкін, сондай-ақ пайдалану және қоршаған орта шарттарына бағынуы мүмкін. Қосымша ақпаратты мына мекенжай бойынша қараңыз: www.bosch-professional.com/wac.

Шуыл және дірілдеу туралы ақпарат

EN 62841-1 бойынша есептелген шуыл эмиссиясының көрсеткіштері.

Электр құралының амплитуда бойынша есептелген дыбыстық қысым деңгейі әдетте 70 дБ(A) шамасынан кем болады. Шуыл деңгейі жұмыс барысында белгіленген шамалардан артық болуы мүмкін. **Құлақ қорғанысын тағыңыз!**

EN 62841-1 бойынша есептелген теңселу мәндері a_n (үздіксіз діріл), p_f (қайталанатын соқпа діріл) және K дәлсіздігі:

$$a_n = 0,2 \text{ м/с}^2 \text{ (K = 1,5 м/с}^2\text{)}, p_f = 5,1 \text{ м/с}^2 \text{ (K = 1,5 м/с}^2\text{)}$$

Осы нұсқауларда келтірілген діріл деңгейі және шуыл эмиссиясының көрсеткіші заңды өлшеу әдісі бойынша өлшенген және оларды электр құралдарын бір-бірімен салыстыру үшін пайдалануға болады. Олармен алдыңғы тербелу және шу шығаруды бағалауға болады.

Берілген тербелу деңгейі мен шуыл шығару мәні электр құралының негізгі жұмыстары үшін берілген. Егер электр құрал басқа жұмыстар үшін басқа алмалы-салмалы аспаптар менен немесе жетімсіз күтумен пайдаланылса дірілдеу деңгейі мен шуыл шығару мәндері өзгереді. Бұл бүкіл жұмыс уақыты үшін тербелу және шуыл шығаруды қатты көтеруі мүмкін.

Дірілдеу деңгейі мен шуыл шығару мәнін нақты есептеу үшін құрал өшірілген және қосылған болып пайдаланылмаған уақыттарды да ескеру қажет. Бұл дірілдеу деңгейі және жұмыс уақытындағы шуыл шығару мәнін төмендетеді.

Пайдаланушыны дірілдеу әсерінен сақтау үшін қосымша қауіпсіздік шараларын қолдану қажет, мысалы: электр құралды және алмалы-салмалы аспаптарды күту, қолдарды ыстық ұстау, жұмыс әдістерін ұйымдыстыру.

Аккумулятор

Bosch компаниясы аккумуляторлық электр құралдарын аккумуляторсыз да сатады. Электр құралыңыздың жеткізілім жиынтығында аккумулятордың бар-жоғын қаптауыштан біліп алуға болады.

Аккумуляторды зарядтау

► **Тек техникалық мәліметтерде жазылған зарядтау құралдарын пайдаланыңыз.** Тек қана осы зарядтау құралдары сіздің электр құралыңыздың ішінде литий-иондық аккумулятормен сәйкес.

Ескертпе: Литий-ионды батареялар халықаралық тасымалдау ережелеріне сәйкес ішінара зарядталған күйде жеткізіледі. Аккумулятордың толық қуатын пайдалану үшін оны алғаш рет пайдаланудан бұрын толық зарядтаңыз.

Аккумуляторды енгізу

Зарядталған аккумуляторды аккумулятор бекіткішіне тірелгенше енгізіңіз.

Аккумуляторды шығару



Аккумуляторды шығару үшін аккумуляторды босату түймесін басыңыз және аккумуляторды электр құралынан тартып шығарыңыз. **Бұл ретте күш салмаңыз.**

Аккумуляторда, аккумуляторды босату түймесі байқаусызда басылып кеткенде, оның түсіп кетуінен қорғайтын 2 құлыптау деңгейі бар. Аккумулятор электр құралына орнатулы болса, оны өз орнында серіппе ұстап тұрады.

Аккумулятор заряды деңгейінің индикаторы

Нұсқау: әр аккумулятор түрінде заряд деңгейінің индикаторы болмайды.

Аккумулятор заряды деңгейінің индикаторындағы жасыл түсті жарық диодтары аккумулятордың заряд деңгейін көрсетеді. Қауіпсіздік тұрғысынан заряд деңгейін электр құралының жұмыссыз күйінде ғана шақыруға болады.

Заряд деңгейін көрсету үшін заряд деңгейінің индикаторына арналған  немесе  түймесін басыңыз. Мұны аккумулятор шығарылғанда да орындауға болады.

Заряд деңгейінің индикаторына арналған түймені басқаннан кейін ешқандай жарық диоды жанбаса, бұл аккумулятордың ақаулы және оны ауыстыру керек екендігін білдіреді.

Аккумулятор түрі GBA 18V... | GBA18V...



Жарық диоды	Қуаты
Үздіксіз жарық 3× жасыл	60–100%
Үздіксіз жарық 2× жасыл	30–60%
Үздіксіз жарық 1× жасыл	5–30%
Жыпылықтайтын жарық 1× жасыл	0–5%


Аккумулятор түрі ProCORE18V... | EXPERT18V... | EXBA18V... | CORE18V...





Жарық диоды	Қуаты
Үздіксіз жарық 5× жасыл	80–100%
Үздіксіз жарық 4× жасыл	60–80%
Үздіксіз жарық 3× жасыл	40–60%
Үздіксіз жарық 2× жасыл	20–40%
Үздіксіз жарық 1× жасыл	5–20%
Жыпылықтайтын жарық 1× жасыл	0–5%

Аккумулятордың бұзылу қаупін анықтау

EXPERT18V... | EXBA18V...

Аккумулятор заряды деңгейі индикаторының жарық диодтары аккумулятордың заряд деңгейіне қоса аккумулятордың бұзылу қаупін де көрсете алады. Функцияны іске қосу үшін заряд деңгейінің индикаторына арналған түймені  3 секунд басып тұрыңыз. Аккумуляторды талдау процесі туралы аккумулятор заряды деңгейі индикаторының жылжымалы жарығы сигнал береді. Нәтиже аккумулятор заряды деңгейінің индикаторында көрсетіледі.

 **1 жарық диоды:** аккумулятордың бұзылу қаупі жоғары. Қуат пен жұмыс істеу уақыты айтарлықтай азаюы мүмкін. Аккумуляторды алмастыруға кеңес беріледі.

 **5 жарық диоды:** аккумулятор жақсы күйде және бұзылу қаупі төмен.

Назар аударыңыз: аккумулятордың бұзылу қаупін бағалау әрекеті екі кезең бойынша орындалады және аккумулятор күйін бағалаудың жеңілдетілген әдісін ұсынады. Аккумулятор не жақсы күйде болып бағаланады, не қатты бұзылу қаупіне ие болады. Батарея заряды деңгейінің пайызы көрсетілмейді.

Аккумуляторды оңтайлы пайдалану туралы нұсқаулар

Аккумуляторды сұйықтықтардан және ылғалдан қорғаңыз.

Аккумуляторды тек –20 °C ... 50 °C температура ауқымында сақтаңыз. Аккумуляторды жазда көлікте қалдырмаңыз.

Аккумулятордың желдету тесігін жұмсақ, таза және құрғақ қылшақпен мұқият тазалаңыз.

Пайдалану мерзімінің айтарлықтай қысқаруы аккумулятордың ескіргенін және ауыстыру керектігін білдіреді.

Қоқыстарды қайта өңдеу туралы нұсқауларды орындаңыз.

Жинау

Жеңдік пакетті орнату

► **Электр құралында барлық жұмыстардан алдын аккумуляторды шығарыңыз.**

► **Егер пакет және картридж ұстағышын картридж прессінде бұрап қойсаңыз ппакет және кратридж ұстағышын бұрандаға бұралуына көз жеткізіңіз.**

Екінші қолмен байланыс қақпағын сұтап тұрыңыз, егер пакет және картридж ұстағышын бұрап тұрсаңыз!

Картриджді пресс әдетте жеңдік пакеттермен жұмыс істеу үшін жеткізіледі. Бұл жағдайда алғаш рет пайдалану кезінде өзгерту қажет емес.

Егер картриджді престі **алғаш рет** пайдалансаңыз немесе жеңдік пакеттер алдында қолданған болса, пластмассалық қыспа диск **(4)** және металл қыспа диск **(5)** орнатылуын қамтамасыз етіңіз. Төмендегідей әрекет жасаңыз:

- Қалпақшаны **(1)** пакет пен картридж ұстағышынан **(2)** бұрап алыңыз.
- Тісті рейканы **(7)** тісті рейканы босату аспабымен **(12)** босатып, тісті рейканы артқа қарай тартыңыз.
- Жеңдік пакетті алдыңғы жағынан кесіп алыңыз және жеңдік пакетті пакет пен картридж ұстағышына кіргізіңіз.
- Жарамды бүріккіш форсунканы жеңдік пакетке орнатып, пакет пен картридж ұстағышын **(2)** қалпақшамен **(1)** жауып қойыңыз.
- Босатылған тісті рейканы пластмассалық қыспа диск **(4)** жеңдік пакетке тигенше абайлап алға жылжытыңыз.
- Қажет болса, бүріккіш форсунканы талаптарға сәйкес кесіңіз.

Егер картриджді пресс бұрыннан картриджбен бірге қолданылған болса, төмендегідей әрекет етіңіз **(А)** суретін қараңыз):

- Тісті рейканы **(7)** тісті рейканы босату аспабымен **(12)** босатып, тісті рейканы артқа қарай тартыңыз.
- Пакет пен картридж ұстағышын **(2)** картриджді престен бұрап шығарыңыз.
- Алюминий қыспа дискіні **(6)** алып, оны 180° шамасына бұраңыз (бұдыр жағын артқа қаратып) және қайта орнатыңыз.
- Алюминий қыспа дискіні **(6)** алдымен металл қыспа дискіге **(5)** орнатып, пластмассалық қыспа дискіге **(4)** қойыңыз. Қыспа гайканы **(3)** бұрандаға бұрап қойып, мықтап бекітіңіз.
- Пакет пен картридж ұстағышын **(2)** картриджді преске бұрап қойыңыз. Байланыс қақпағын **(8)** ұстап тұрыңыз.
- Қалпақшаны **(1)** пакет пен картридж ұстағышынан **(2)** бұрап алыңыз.
- Жеңдік пакетті алдыңғы жағынан кесіп алыңыз және жеңдік пакетті пакет пен картридж ұстағышына **(2)** кіргізіңіз.

- Жарамды бүріккіш форсунканы жеңдік пакет алдында орнатып, пакет пен картридж ұстағышын **(2)** қалпақшамен **(1)** жауып қойыңыз.
- Босатылған тісті рейканы пластмассалық қыспа диск **(4)** жеңдік пакетке тигенше абайлап алға жылжытыңыз.
- Қажет болса, бүріккіш форсунканы талаптарға сәйкес кесіңіз.

Картриджді орнату

Егер картриджді пресс алдын картриджмен қолданған болса, төмендегідей әрекет жасаңыз:

- Тісті рейканы **(7)** тісті рейканы босату аспабымен **(12)** босатып, тісті рейканы артқа қарай тартыңыз.
- Қалпақшаны **(1)** пакет пен картридж ұстағышынан **(2)** бұрап алыңыз.
- Картриджді алдыңғы жағынан кесіп, бүріккіш форсунканы бұрап қойыңыз.
- Картриджді орнатып, пакет пен картридж ұстағышын **(2)** қалпақшамен **(1)** жауып қойыңыз.
- Босатылған тісті рейканы, алюминий қысқыш **(6)** картриджке тигенше, абайлап алға жылжытыңыз.
- Қажет болса, бүріккіш форсунканы талаптарға сәйкес кесіңіз.

Егер картриджді пресс жеңдік пакетпен бірге бұрыннан қолданылған болса, төмендегідей әрекет етіңіз **(В)** суретін қараңыз):

- Тісті рейканы **(7)** тісті рейканы босату аспабымен **(12)** босатып, тісті рейканы артқа қарай тартыңыз.
- Пакет пен картридж ұстағышын **(2)** картриджді престен бұрап шығарыңыз.
- Пластмассалық қыспа дискіні **(4)** және металл қыспа дискіні **(5)** алып тастау үшін пластмассалық қыспа дискіні төмен қарай бұраңыз.
- Алюминий қыспа дискіні **(6)** алып, оны 180° шамасына бұраңыз (бұдыр жағын алға қаратып) және қайта орнатыңыз. Алюминий қыспа дискіні **(6)** қыспа гайкамен **(3)** бұрап бекітіңіз.
- Пакет пен картридж ұстағышын **(2)** картриджді преске бұрап қойыңыз. Байланыс қақпағын **(8)** ұстап тұрыңыз.
- Қалпақшаны **(1)** пакет пен картридж ұстағышынан **(2)** бұрап алыңыз.
- Картриджді алдыңғы жағынан кесіп, бүріккіш форсунканы бұрап қойыңыз.
- Картриджді орнатып, пакет пен картридж ұстағышын **(2)** қалпақшамен **(1)** жауып қойыңыз.
- Босатылған тісті рейканы, алюминий қысқыш **(6)** картриджке тигенше, абайлап алға жылжытыңыз.
- Қажет болса, бүріккіш форсунканы талаптарға сәйкес кесіңіз.

Пайдалану

Пайдалануға ендіру

Беріліс жылдамдығын реттеу

Ажыратқышты (13) басу күшін өзгерте отырып, тісті рейканың (7) беріліс жылдамдығын қосылған біртіндеп реттеуге болады.

Беріліс жылдамдығының реттегіш дөңгелегімен (11) тісті рейканың (7) максималды беріліс жылдамдығын алдын ала таңдауға болады. Жоғары мәндер жоғары беріліс жылдамдығын, ал төмен мәндер төмен беріліс жылдамдығын білдіреді. Алдын ала таңдалған мәнді жұмыс істеу кезінде де өзгертуге болады.

Қысып шығарған материалдың көлемі бүріккіш саптама саңылауының өлшеміне де байланысты болады.

Қосу/өшіру

Нұсқау: қартридждік престі, жеңдік пакет немесе қартриджді салынған кезде ғана қосыңыз.

Қартридждік престті **қосу** үшін құлыпты (14) төмен қарай жылжытыңыз. Содан кейін ажыратқышты (13) басыңыз.

Қартридждік престті **өшіру** үшін ажыратқышты (13) жіберіңіз. Тісті рейка (7) бірден тұрақ күйіне жылжып, материалдың әрі қарай қысып шығарылуына жол бермейді.

Егер ажыратқыш (13) өшірілгеннен кейін шамамен 10 секунд ішінде қайта басылса, тісті рейка (7) максималды жылдамдықпен соңғы жұмыс күйіне жылжиды. Бұл күйге жеткенде, беріліс қайтадан реттелген біріліс жылдамдығына бейімделеді.

Ажыратқышты (13) кенет қосылудан **құлыптау** үшін құлыпты (14) жоғары жылжытыңыз.

Артық жүктемеден жылу қорғанышы

Рұқсат етілген температурадан артып кетсе қартридждік пресс өшеді. Қартридждік прессти суытып қайта қосыңыз.

Пайдалану нұсқаулары

- ▶ **Салынатын материал өндірушісінің нұсқауларын ескеріңіз!** Белгілі материалдарды тек белгілі температура аумағында пайдалануға болады немесе тек қана арнайы табада жағуға болады.
- ▶ **Қартриджді және дендік пакеттерді ашып өндіруші нұсқаулары бойынша пайдаланыңыз.**
- ▶ **Бүріккіш форсунканы алдын кесіп алыңыз, егер материал пакет және қартриджді ұстағышында тұрса.**
- ▶ **Иық белдігіне арналған қапсырма құлаудан қорғаныс ретінде қолданылмайды.** Иық белдігіне арналған қапсырманы (9) тек иық белдігін орнату үшін пайдаланыңыз.

Беріліс жылдамдығын, жағылатын материал бір әрекетте бірқалыпты орнатылатындай етіп реттеңіз.

Материал жағылатын бет таза, майсыз және құрғақ болуына көз жеткізіңіз.

Техникалық күтім және қызмет

Қызмет көрсету және тазалау

- ▶ **Электр құралында кез келген жұмыс өткізбес бұрын (мысалы, техникалық қызмет көрсету, құралды алмастыру және т.б.) аккумуляторды электр құралынан шығарып алыңыз.** Ажыратқышты кездейсоқ басқан жағдайда, жарақат алу қаупі туындайды.
- ▶ **Лайықты әрі қауіпсіз түрде жұмыс істей алу үшін, электр құралды және желдету саңылауларын таза қалыпта ұстаңыз.**

Қалпақшаны, бүріккіш форсункаларды және пакет пен қартриджді ұстағышын, сондай-ақ тісті рейка мен қыспа дискілерді әр пайдаланғаннан кейін шығын материалы өндірушісінің нұсқаулары бойынша жақсылап тазалаңыз. Аккумулятор мен тұтқаны дымқыл шүберекпен тазалауға болады.

Қартридждік пресске қызмет көрсету керегі жоқ және оның бөлшектерін алмастыру немесе жөндеу керек емес.

Өнімдерді олардың сақтығын қамтамасыз ететін, өнімдерге атмосфералық жауын-шашынның тиюіне және асқын температура көздерінің (температураның шұғыл өзгерісінің), соның ішінде күн сәулелерінің әсер етуіне жол бермейтін дүкендерде, бөлімдерде (секцияларда), павильондар мен киоскілерде сатуға болады.

Сатушы (өндіруші) сатып алушыға өнімдер туралы қажетті және шынайы ақпаратты беріп, өнімдерді тиісінше таңдау мүмкіндігін қамтамасыз етуге міндетті. Өнімдер туралы ақпарат міндетті түрде тізімі Ресей Федерациясының заңнамасымен белгіленген мәліметтерді қамтуы тиіс.

Егер тұтынушы сатып алатын өнімдер әлдеқашан пайдаланылған немесе өнімдерде ақаулық (ақаулықтар) жойылған болса, тұтынушыға бұл туралы ақпарат берілуі тиіс.

Өнімдерді сату процесінің аясында төмендегі қауіпсіздік талаптары орындалуы тиіс:

- Сатушы сатып алушыға ұйымының фирмалық атауы, орналасқан жері (мекенжайы) және жұмыс режимі туралы мәліметтер беруге міндетті;
- Сауда бөлмелеріндегі өнімдердің сынамалары сатып алушыға бұйымдардағы жазбалармен танысуға мүмкіндік беруі және визуалды тексерістен басқа бұйымдардың іске қосылуына әкелетін, сатып алушылар өз бетінше орындайтын ешқандай әрекеттерге жол бермеуі тиіс;
- Сатушы осы бұйымдардың белгіленген талаптарға сәйкестігінің растамасы, сертификаттардың немесе сәйкестік жөніндегі мәлімдемелердің бар болуы туралы ақпаратты сатып алушыға беруге міндетті;
- Идентификациялық сипаттары жоқ (жоғалған), жарамдылық мерзімі өтіп кеткен, бұзылу белгілері бар және пайдалану бойынша нұсқаулығы (кітапшасы), міндетті сәйкестік сертификаты немесе сәйкестік белгісі жоқ өнімдерді сатуға тыйым салынады.

Тұтынушыға қызмет көрсету және пайдалану кеңестері

Қазақстан

Тұтынушыларға кеңес беру және шағымдарды қабылдау орталығы:

Роберт Бош (Robert Bosch) ЖШС

050012 Алматы қ.,

Қазақстан Республикасы

Мұратбаев к-сі, 180

"Гермес" БО, 7 қабат

Тел.: +7 (727) 331 86 00

Тел.: 8 8000 700 270

Сұрақтар қою және қосалқы бөлшектерге тапсырыс беру кезінде міндетті түрде өнімнің фирмалық тақтайшасындағы 10 таңбалы өнім нөмірін беріңіз.

Электр құралы кепілді пайдалану мерзімінің ішінде өндірушінің кесірінен істен шыққан жағдайда, өнім иесі төмендегі шарттар орындалғанда кепілдік бойынша тегін жөндеуге құқылы болады:

- механикалық зақымдардың жоқтығы;
- пайдалану бойынша нұсқаулық талаптарының бұзылу белгілерінің жоқтығы;
- пайдалану бойынша нұсқаулықта сатушының сату туралы белгісінің және сатып алушы қолтаңбасының бар болуы;
- электр құралы сериялық нөмірінің және кепілдік талонындағы сериялық нөмірдің сәйкестігі;
- біліксіз жөндеу белгілерінің жоқтығы.

Кепілдік төмендегі жағдайларда қолданылмайды:

- форс-мажор жағдайларына байланысты кез келген сынықтар;
- барлық электр құралдарындағыдай электр құралының қалыпты тозуы.

Жалғағыш контактілер, сымдар, қылшақтар және т.б.

сияқты құрал бөліктерінің қызмет ету мерзімін қысқартатын қалыпты тозу нәтижесінде қажеттілігі туындаған жөндеу кепілдік аясына кірмейді:

- табиғи тозу (ресурстың толық пайдаланылуы);
- қате орнату, рұқсатсыз модификациялау, қате қолдану, қызмет көрсету немесе сақтау ережелерін бұзу нәтижесінде істен шыққан жабдық пен оның бөліктері;
- электр құралына артық жүктеме түскеннен орын алған ақаулар. (Құралға артық жүктеме түсудің шартсыз белгілеріне мыналар жатады: құбылу түсінің пайда болуы немесе электр құралы бөліктері мен түйіндерінің деформациясы немесе қорытылуы, жоғары температура әсерінен электр қозғалтқышындағы сымдар оқшаулағышының қараюы немесе көмірленуі.)

Кәдеге жарату

Электр құралдарды, аккумуляторларды, керек-жарақтарды және орау материалдарын экологиялық тұрғыдан дұрыс утилизациялауға тапсыру керек.



Электр құралдарды және аккумуляторларды/батареяларды үй қоқысына тастамаңыз!

Тек қана ЕО елдері үшін:

Пайдалануға әрі қарай жарамайтын электрлік және электрондық құрылғыларды немесе пайдаланылған аккумуляторларды/батареяларды бөлек жинау және қоршаған орта үшін қауіпсіз жолмен кәдеге жарату керек. Белгіленген қоқыс жинау жүйелерін пайдаланыңыз. Қате жолмен кәдеге жарату құрылғы құрамындағы қауіпті болуы мүмкін заттерге байланысты қоршаған орта мен денсаулық үшін қауіпті болуы мүмкін.

Servicekontakte
Service Contacts
Contacts de Service
Contactos de Servicio



<https://www.bosch-pt.com/serviceaddresses>

Garantiebedingungen
Guarantee Conditions
Conditions de Garantie
Condiciones de Garantía



<https://www.bosch-pt.com/guarantee/202507>